



Datum **23 juli 2019**
Ons kenmerk 4381701
Behandeld door Kirsti Hoogerhoud

Tijdelijke omgevingsvergunning

GEMEENTE AMSTERDAM

Het college van burgemeester en wethouders van Amsterdam

Besluit

Een omgevingsvergunning te verlenen aan JCDecaux Nederland BV voor het tijdelijk plaatsen van een reclameobject (MUPI) in de openbare ruimte t.h.v. het gebouw Damrak 97 voor een periode van ca. 8 jaar en 6 maanden tot uiterlijk 31 december 2027.

Activiteiten

De omgevingsvergunning wordt verleend voor de volgende activiteiten:

- het bouwen van een bouwwerk (artikel 2.1, eerste lid, onder a, van de Wet algemene bepalingen omgevingsrecht);
- het gebruiken van gronden of bouwwerken in strijd met een planologische regeling (artikel 2.1, eerste lid, onder c, van de Wet algemene bepalingen omgevingsrecht), in samenhang met artikel 2.12, eerste lid, onder a, onder 2 van de Wet algemene bepalingen omgevingsrecht, om af te wijken van het geldende bestemmingsplan 'Postcodegebied 1012'.

Vergunningvoorschriften

Instandhoudingstermijn

Na het verstrijken van de instandhoudingstermijn is de vergunninghouder verplicht de bestaande toestand te herstellen, zoals deze was voor het verlenen van deze omgevingsvergunning.

Stilstaande en bewegende beelden

Het is uitsluitend toegestaan om digitaal beelden te vertonen waarbij de beelden minimaal 6 seconden moeten stilstaan. Niet toegestaan zijn bewegende beelden.

Gewaarmerkte gegevens en bescheiden

De volgende gewaarmerkte gegevens en bescheiden behoren bij deze omgevingsvergunning:

- aanvraagformulier, gemerkt 01;
- omschrijving, gemerkt 02;
- locatieschets, gemerkt 03;
- 3D tekening, gemerkt 04;
- tekening met maten, gemerkt 05.

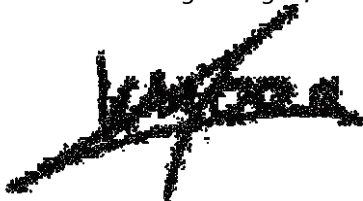
Aanhangsel

Bij deze omgevingsvergunning hoort een aanhangsel. Hierin vindt u informatie over:

- rechtsbescherming;
- inwerkingtreding besluit;
- intrekking en overschrijving;
- verloop van de procedure;
- beoordeling van het project;
- overige voorschriften;
- nadere aanwijzingen.

Met vriendelijke groet,

Het college van burgemeester en wethouders van Amsterdam,
namens hen,
medewerker Vergunningen, stadsdeel Centrum



Kirsti Hoogerhoud

Rechtsbescherming

Niet mee eens?

Bent u het niet eens met dit besluit? Dan kunt u als belanghebbende binnen zes weken na de dag waarop het besluit verzonden is bezwaar maken. Het poststempel geldt als datum waarop uw bezwaarschrift is verzonden.

U kunt online bezwaar maken via www.amsterdam.nl/bezwaar/jb

Stuur uw bezwaarschrift naar:

Het college van burgemeester en wethouders van Amsterdam
Juridisch Bureau
Postbus 483
1000 AL Amsterdam

Vermeld in uw bezwaarschrift altijd:

- uw naam, adres en telefoonnummer;
- de datum waarop u het bezwaarschrift schrijft en uw handtekening;
- de datum en het kenmerk van het besluit waartegen u bezwaar maakt;
- waarom u bezwaar maakt.
-

Dient iemand anders namens u het bezwaarschrift in? Stuur dan een machtiging mee.

Na ontvangst informeren wij u over de afhandeling van uw bezwaarschrift.

Voorlopige voorziening

Het indienen van een bezwaarschrift heeft **geen** schorsende werking. Het besluit waartegen u bezwaar maakt blijft geldig totdat op uw bezwaar is beslist.

Om te voorkomen dat door het besluit een onomkeerbare situatie ontstaat kan een belanghebbende een verzoek om een voorlopige voorziening indienen. Met een voorlopige voorziening kan de inwerkingtreding van het besluit worden opgeschort.

Een verzoek om een voorlopige voorziening dient u in bij:

De voorzieningenrechter van de Rechtbank Amsterdam
Afdeling Publiekrecht - team Bestuursrecht
Postbus 75850
1070 AW AMSTERDAM

U kunt ook een verzoek om een voorlopige voorziening indienen via de website:

<http://loket.rechtspraak.nl/bestuursrecht>. Andere belangrijke informatie vindt u via de website: www.rechtspraak.nl/Naar-de-rechter/Bestuursrechter/Kosten.

Inwerkingtreding besluit

Directe inwerkingtreding beschikking

De beschikking treedt in werking met ingang van de dag na haar bekendmaking (artikel 6.1, eerste lid, van de Wabo). Het indienen van een bezwaarschrift heeft geen opschortende werking.

Intrekking en overschrijving

Intrekking

De omgevingsvergunning kan onder andere ingetrokken worden als er gedurende een bepaalde termijn geen handelingen zijn verricht met gebruikmaking van deze vergunning, op verzoek van de vergunninghouder, of als hiervoor een zwaarwegend belang aanwezig is. In sommige gevallen moet de omgevingsvergunning worden ingetrokken. Bijvoorbeeld op verzoek van een ander bestuursorgaan of een adviseur, als deze bij het besluit betrokken is geweest (artikel 2.29 en artikel 2.33 van de Wabo).

De omgevingsvergunning kan worden ingetrokken op basis van artikel 7 van de Wet Bibob als er sprake is van feiten en omstandigheden als bedoeld in artikel 3 van deze wet. Dit kan zich onder meer voordoen bij projectoverdracht en/of wijziging van de betrokkenen.

Overschrijving

Het is mogelijk om een omgevingsvergunning over te schrijven, zodat iemand anders dan de aanvrager vergunninghouder wordt. Dit moet minimaal een maand voor de gewenste overschrijving aan het stadsdeel worden gemeld (artikel 2.25, tweede lid, van de Wabo).

Hierbij dienen de volgende gegevens worden ingediend:

- naam en adres van de vergunninghouder;
- de omgevingsvergunning(en) met kenmerk waar het verzoek betrekking op heeft;
- naam, adres en telefoonnummer van degene voor wie de omgevingsvergunning zal gaan gelden;
- een contactpersoon van degene voor wie de omgevingsvergunning zal gaan gelden;
- het tijdstip waarop de overschrijving plaats zal vinden.

Verloop van de procedure

Procedureverloop van de aanvraag om een omgevingsvergunning:

- op 29 april 2019 is de aanvraag omgevingsvergunning ontvangen;
- op 9 mei 2019 is de aanvraag gepubliceerd op basis van artikel 3.8 van de Wabo;
- op 17 juni 2019 is de beslistermijn van de aanvraag, op basis van artikel 3.9, tweede lid, van de Wabo verlengd met zes weken;
- het besluit is voorbereid volgens de reguliere voorbereidingsprocedure als bedoeld in paragraaf 3.2 van de Wabo.

Beoordeling van het project

Bouwen (artikel 2.1, eerste lid, onder a, Wabo)

Voor de activiteit 'bouwen' is een omgevingsvergunning nodig. Het project is beoordeeld aan de toetsingscriteria als bedoeld in artikel 2.10 van de Wabo.

Bouwbesluit 2012

Het project is beoordeeld aan de voorschriften van het Bouwbesluit 2012 en omvat de volgende gebruiksfunctie(s):

- bouwwerk geen gebouw zijnde.

Het is aannemelijk dat het project voldoet aan de relevante bepalingen en voorschriften van het Bouwbesluit 2012 met inachtneming van de voorschriften behorende bij deze omgevingsvergunning.

Bouwverordening

De bepalingen van de Bouwverordening Amsterdam 2013 zijn op deze aanvraag niet van toepassing.

Bestemmingsplan

Het project ligt in een gebied waar het bestemmingsplan 'Postcodegebied 1012' en bestemmingsplan 'Winkeldiversiteit Centrum' geldt.

Het project is gesitueerd op gronden met de bestemming 'Verkeer-2'. Deze gronden zijn bestemd voor bouwwerken ten dienste van de openbare ruimte. Verder hebben de gronden de dubbelbestemming 'Cultuurhistorie' en 'Archeologie 2'.

Het project is in strijd met artikel 26.1 en 26.2 van de bouw- en gebruiksbepalingen van dit bestemmingsplan.

De aanvraag wordt ook gezien als een aanvraag om een vergunning voor de activiteit 'planologisch strijdig gebruik', als bedoeld in artikel 2.1, eerste lid, onder c, van de Wabo.

Welstand

Het project is niet getoetst aan redelijke eisen van welstand. Het betreft een tijdelijk bouwwerk dat geen seizoensgebonden bouwwerk is.

Tunnelveiligheid

De bepalingen voor tunnelveiligheid zijn op deze aanvraag niet van toepassing.

Conclusie

Het project voldoet aan de toetsingscriteria voor de activiteit 'bouwen' met inachtneming van de voorschriften behorende bij deze omgevingsvergunning.

Planologisch strijdig gebruik (artikel 2.1, eerste lid, onder c, Wabo)

Voor de activiteit 'planologisch strijdig gebruik' is een omgevingsvergunning nodig. Het project is beoordeeld aan de toetsingscriteria als bedoeld in artikel 2.12 van de Wabo.

Bestemmingsplan

Het project ligt in een gebied waar het bestemmingsplan 'Postcodegebied 1012' en bestemmingsplan 'Winkeldiversiteit Centrum' geldt.

Het project is gesitueerd op gronden met de bestemming 'Verkeer-2'. Deze gronden zijn bestemd voor bouwwerken ten dienste van de openbare ruimte. Verder hebben de gronden de dubbelbestemming 'Cultuurhistorie' en 'Archeologie 2'.

Strijdigheden

Het project is in strijd met artikel 26.1 en 26.2 van de bouw- en gebruiksbepalingen van dit bestemmingsplan.

Tijdelijke buitenplanse afwijkingmogelijkheid

Wij besluiten af te wijken (Wabo art. 2.12 lid 1 onder a, 2^o) van artikel 26.1 en 26.2 van de bepalingen van dit bestemmingsplan voor het tijdelijk plaatsen van een reclameobject (MUPI) in de openbare ruimte t.h.v. het gebouw Damrak 97 voor een periode van ca. 8 jaar en 6 maanden tot uiterlijk 31 december 2027, gelet op het volgende:

Feiten

- De openbare ruimte waar het aangevraagde reclameobject (vanaf hier: MUPI) geplaatst wordt bevindt zich in een gebied waar het bestemmingsplan 'Postcodegebied 1012' van kracht is;
- De aanvraag houdt in het tijdelijk plaatsen van een digitale MUPI tot 31-12-2027;
- Op de gronden waarop de MUPI geprojecteerd is rust de bestemming 'Verkeer-2';
- Het bouwwerk bevindt zich tevens in de bufferzone van het gebied dat aangewezen is tot UNESCO werelderfgoed binnen het rijksbeschermd stadgezicht;
- Het bestemmingsplan staat het plaatsen van reclameobjecten op de bestemming 'Verkeer-2' niet toe, omdat deze niet ten behoeve van de bestemming zijn;
- De te plaatsen digitale MUPI is ter vervanging van een bestaande met vergunning geplaatste analoge MUPI op dezelfde locatie;
- Op de digitale MUPI kunnen (in tegenstelling tot de analoge MUPI) bewegende beelden getoond worden;
- De vervangende digitale MUPI is 1,33m breed en 2,95m hoog met een dikte van 0,24m en is hiermee 0,36m hoger en 0,40m dikker dan de bestaande analoge MUPI;
- Vanwege de grotere afmetingen is het overgangsrecht van het bestemmingsplan niet van toepassing;
- Het bestemmingsplan kent geen afwijkingmogelijkheid voor reclameobjecten in de openbare ruimte.

Afweging

tijdelijkheid

- In samenhang met de vergunningen voor de analoge MUPI's is een contract tussen de Gemeente Amsterdam en de aanvrager gesloten, dat deze MUPI's in de Amsterdamse binnenstad geplaatst mogen worden;
- Dit contract loopt 31 december 2027 af, wat gelijk komt met de aangevraagde periode van 8 jaar en 6 maanden voor het tijdelijk toestaan van de digitale MUPI vanaf heden;

ruimtelijke kwaliteit

- Het betreft het vervangen van een analoge MUPI op dezelfde locatie; hiervoor is in 2012 vergunning verleend; het aspect veiligheid was destijds geregeld via de APV;
 - De digitale MUPI verschilt qua afmeting minimaal van de eerder vergunde analoge MUPI; de aantasting van de ruimtelijke kwaliteit van het plangebied was toen als aanvaardbaar beschouwd;
 - De grotere afmeting van de vervangende MUPI is zo gering dat deze geen waarneembare gevolgen heeft voor de ruimtelijke kwaliteit;
 - Het plaatsen van de MUPI op deze locatie heeft geen negatieve gevolgen voor de verkeersveiligheid;
 - De kwaliteit van de openbare ruimte (doorlooproute) is voldoende gewaarborgd;
 - Tijdens het ontwerpen van de MUPI's heeft afstemming plaats gevonden met de Gemeente Amsterdam over kleur, materialisatie en afmeting die aansluit bij het overige straatmeubilair van de Gemeente Amsterdam en voldoen deze ook aan overige gemeentelijke randvoorwaarden;
 - Bij de recente herontwikkeling 'Rode Loper' in het 'gebied 1012' waar de MUPI geplaatst wordt zijn alle relevante aspecten afgewogen en is gekozen voor de best mogelijke locatie in de openbare ruimte;
 - De aangevraagde MUPI bevindt zich in het rijksbeschermd stadgezicht;
 - Nadruk bij dit gebied ligt in het behouden en versterken van het historische stadsbeeld;
 - De aangevraagde MUPI staat tegenover het warenhuis 'Bijenkorf' aan het begin van het Damrak;
 - Vanuit het Damrak komend belemmert de MUPI niet in onevenredige mate de zicht naar de Dam;
 - Het Damrak is een brede stadsboulevard en het plaatsen van de digitale MUPI vormt een aanvaardbare aantasting van het historische stadsbeeld.
-
- *Vergunningsvoorwaarde: geen bewegende beelden*
 - In december 2018 is door het college besloten om de motie 342 (14 maart 2018) voor een verbod van full motion reclame op digitale panelen in de openbare ruimte uit te voeren;
 - In mei 2019 heeft het college besloten om aanvullende artikelen, waarin geregeld zal worden dat bewegende beelden op reclameobjecten niet zijn toegestaan, vrij te geven voor inspraak tijdens het proces van de herziening van het 'Stedelijk kader buitenreclame';

- Bewegende reclamebeelden die met digitale MUPI's kan worden getoond is in zijn algemeenheid niet wenselijk;
- Onder bewegende beelden wordt verstaan: *Alle beelden op beeldschermen, lichtkranten, of anderszins geprojecteerde beelden, die niet volledig stilstaan en die zich richten of waarbij vaker dan 1x per 6 seconden van beeld wordt gewisseld; ieder beeldeffect dat beweging suggereert als bijvoorbeeld langzaam (> 0.2 sec) faden, zoomen, gebruik van animated stills, verandering van kleur, intermitteren, etc. wordt hierbij als bewegend beeld beschouwd;*
- Er wordt voor de inrichting van de openbare ruimte gestreefd naar een rustige omgeving;
- Het vertonen van bewegende beelden op reclameobjecten heeft een negatief effect op het beoogde rustige straatbeeld en tast daarmee het woon- en leefklimaat in onevenredige mate aan;
- De aangevraagde MUPI bevindt in de bufferzone van het gebied dat aangewezen is tot UNESCO werelderfgoed binnen het rijksbeschermd stadsgezicht;
- Nadruk bij dit gebied ligt in het behouden en versterken van het historische stadsbeeld;
- Het vertonen van bewegende beelden doet afbreuk aan het doel van het behouden van dit historische karakter;
- Daarom zijn bewegende beelden in dit gebied niet toegestaan;
- Om deze redenen wordt als voorwaarde aan reclame-uitingen gesteld dat op de digitale MUPI geen bewegende beelden mogen worden getoond.

Conclusie

- Er kan worden geconcludeerd dat de vervangende MUPI geen onaanvaardbare gevolgen heeft voor de openbare ruimte en veiligheid en geen onevenredige verstoring van het straatbeeld en de ruimtelijke kwaliteit van het beschermd stadsgezicht tot gevolg heeft;
- Om de boven genoemde redenen bestaat aanleiding om via een planologische maatregel tijdelijk af te wijken van het bestemmingsplan voor het plaatsen van een digitale MUPI tot 31 december 2027, onder voorwaarde dat geen bewegende beelden getoond mogen worden;
- Het belang van de aanvrager bij het tijdelijk plaatsen van de MUPI met beelden die minimaal 6 seconden stilstaan weegt zwaarder dan het belang van het handhaven van het bestemmingsplan.

Conclusie

Het project voldoet aan de toetsingscriteria voor de activiteit 'planologisch strijdig gebruik' met inachtneming van de voorschriften behorende bij deze omgevingsvergunning.

Overige voorschriften

Aan de omgevingsvergunning zijn verschillende voorschriften verbonden. Het is belangrijk dat u zich aan deze voorschriften houdt.

Uitvoeringsvoorschriften bouwen

Procedure bouwwerkzaamheden (§ 1.6 Bouwbesluit 2012)

Aanwezigheid bescheiden (artikel 1.23 Bouwbesluit 2012)

Tijdens het bouwen zijn, voor zover van toepassing, de volgende bescheiden of een afschrift daarvan op het terrein aanwezig:

- a. vergunning voor het bouwen;
- b. veiligheidsplan als bedoeld in artikel 8.7;
- c. afschrift van een besluit ingevolge artikel 13, 13a, of 14 van de Woningwet, dan wel een besluit tot oplegging van een last onder bestuursdwang dan wel last onder dwangsom, en;
- d. overige voor het bouwen van belang zijnde vergunningen en documenten met nadere voorwaarden en ontheffingen.

Mededeling aanvang en beëindiging bouwwerkzaamheden (artikel 1.25 Bouwbesluit 2012)

1. Het bevoegd gezag wordt ten minste twee werkdagen voor de feitelijke aanvang van de bouwwerkzaamheden waarvoor vergunning is verleend door de houder van deze vergunning schriftelijk van de aanvang van de werkzaamheden, met inbegrip van ontgravingswerkzaamheden, in kennis gesteld.
2. Het bevoegd gezag wordt uiterlijk op de eerste werkdag na de dag van beëindiging van de bouwwerkzaamheden, door de houder van deze vergunning schriftelijk van de beëindiging van de werkzaamheden in kennis gesteld.
3. Een bouwwerk voor het bouwen waarvan een vergunning voor het bouwen is verleend, wordt niet in gebruik gegeven of genomen als niet is voldaan aan het bepaalde in het tweede lid.

De hierboven bedoelde meldingen kunnen worden gedaan, onder vermelding van het OLO/BWT nummer en het adres waar de werkzaamheden plaatsvinden, via het e-mailadres: Bouwtoezicht.SDC@amsterdam.nl.

Als de bouwwerkzaamheden niet gereed zijn gemeld bij het bevoegd gezag mag het bouwwerk niet in gebruik gegeven of genomen worden.

Het voorkomen van onveilige situaties en het beperken van hinder tijdens het uitvoeren van bouw- en sloopwerkzaamheden (Afdeling 8.1 Bouwbesluit 2012)

Aansturingsartikel (artikel 8.1 Bouwbesluit 2012)

1. De uitvoering van bouw- en sloopwerkzaamheden is zodanig dat voor de omgeving een onveilige situatie of voor de gezondheid of bruikbaarheid nadelige hinder zoveel mogelijk wordt voorkomen.

2. Aan de in het eerste lid gestelde eis wordt voldaan door toepassing van de voorschriften in deze afdeling.

Veiligheid in de omgeving (artikel 8.2 Bouwbesluit 2012)

Bij de uitvoering van bouw- en sloopwerkzaamheden worden maatregelen getroffen ter voorkoming van:

- a. letsel van personen op een aangrenzend perceel of een aan het bouw- of sloofterrein grenzende openbare weg, openbaar water of openbaar groen;
- b. letsel van personen die het bouw- of sloofterrein onbevoegd betreden, en;
- c. beschadiging of belemmering van wegen, van in de weg gelegen werken en van andere al dan niet roerende zaken op een aangrenzend perceel of op een aan het bouw- of sloofterrein grenzende openbare weg, openbaar water of openbaar groen.

Geluidshinder (artikel 8.3 Bouwbesluit 2012)

De op basis van artikel 8.2 te treffen maatregelen worden op aanwijzing van het bevoegd gezag vastgelegd in een bouw- of sloopveiligheidsplan. De maatregelen hebben ten minste betrekking op:

1. Bedrijfsmatige bouw- of sloopwerkzaamheden worden op werkdagen en op zaterdag tussen 7.00 uur en 19.00 uur uitgevoerd.
2. Bij het uitvoeren van de werkzaamheden als bedoeld in het eerste lid worden de in tabel 8.3 aangegeven dagwaarden en de daarbij behorende maximale blootstellingsduur niet overschreden.

Tabel 8.3

Dagwaarde	≤ 60 dB(A)	> 60 dB(A)	> 65 dB(A)	> 70 dB(A)	> 75 dB(A)	> 80 dB(A)
Maximale blootstellingsduur	Onbeperkt	50 dagen	30 dagen	15 dagen	5 dagen	0 dagen

3. Het bevoegd gezag kan ontheffing verlenen van het eerste en tweede lid. Onverkort het gestelde in de ontheffing, wordt bij het uitvoeren van bouw- of sloopwerkzaamheden gebruik gemaakt van de best beschikbare stille technieken.
4. Als het bevoegd gezag met betrekking tot het uitvoeren van bouw- of sloopwerkzaamheden beleidsregels als bedoeld in titel 4.3 van de Algemene wet bestuursrecht heeft vastgesteld, is in afwijking van het derde lid geen ontheffing vereist, als het uitvoeren van de werkzaamheden voldoet aan die beleidsregels en het bevoegd gezag ten minste twee werkdagen voor de feitelijke aanvang van die werkzaamheden in kennis is gesteld van de aanvang van de werkzaamheden.

Trillingshinder (artikel 8.4 Bouwbesluit 2012)

1. Trillingen veroorzaakt door het uitvoeren van bouw- of sloopwerkzaamheden bedragen in geluidsgevoelige ruimten als bedoeld in artikel 1 van de Wet geluidhinder en in verblijfsruimten als bedoeld in artikel 1.1, onderdeel e van het Besluit geluidhinder niet meer dan de trillingsterkte, genoemd in tabel 4 van de Meet- en beoordelingsrichtlijn deel B 'Hinder voor personen in gebouwen' 2006.

2. Het bevoegd gezag kan ontheffing verlenen van de trillingsterkte als bedoeld in het eerste lid.

Stofhinder (artikel 8.5 Bouwbesluit 2012)

Tijdens het uitvoeren van bouw en sloopwerkzaamheden dienen maatregelen te worden getroffen om visueel waarneembare stofverspreiding buiten het bouw- of sloopterrein te voorkomen.

Veiligheidsplan (artikel 8.7 Bouwbesluit 2012)

De op basis van de artikelen 8.2 tot en met 8.6 te treffen maatregelen worden op aanwijzing van het bevoegd gezag vastgelegd in een veiligheidsplan. Het plan bevat ter beoordeling door het bevoegd gezag:

- a. ten minste een tekening waaruit de bouw- of sloopplaatsinrichting blijkt met:
 - 1° de toegang tot de bouw- of sloopplaats inclusief begrenzing, afscheiding en afsluiting van de bouw- of sloopplaats;
 - 2° de ligging van het perceel waarop gebouwd of gesloopt wordt en de omliggende wegen en bouwwerken;
 - 3° de situering van het te bouwen of te slopen bouwwerk;
 - 4° de aan- en afvoerwegen;
 - 5° de laad-, los- en hijszones;
 - 6° de plaats van bouwketen;
 - 7° de in of op de bodem van het perceel aanwezige leidingen;
 - 8° de plaats van machines, werktuigen en ander hulpmaterieel en opslag van materialen;
 - 9° de bereikbaarheid van bluswater- en andere veiligheidsvoorzieningen;
- b. gegevens en bescheiden over de toe te passen bouw- of sloopmethodiek en de toe te passen materialen, materieel, hulp- en beveiligingsmiddelen bij de bouw- of sloopwerkzaamheden;
- c. als een bouwput wordt gemaakt:
 - 1° de hoofddopzet van de verticale bouwputafscheiding en de bouwputbodem;
 - 2° de uitgangspunten voor een bemalingsplan;
 - 3° de uitgangspunten voor een monitoringsplan ter voorkoming van schade aan naburige bouwwerken;
- d. een rapport van een akoestisch onderzoek, als aannemelijk is dat de dagwaarde vanwege het uitvoeren van bouw- of sloopwerkzaamheden meer bedraagt of de maximale blootstellingsduur in dagen langer duurt dan de waarden, bedoeld in artikel 8.3, tweede en derde lid, of als aannemelijk is dat niet wordt voldaan aan de beleidsregels als bedoeld in artikel 8.3, vierde lid;
- e. een rapport van een trillingenonderzoek, als aannemelijk is dat het uitvoeren van de bouw- of sloopwerkzaamheden een grotere trillingsterkte veroorzaakt dan de trillingsterkte bedoeld in artikel 8.4, eerste lid.

Afvalscheiding (Afdeling 8.2 Bouwbesluit 2012)**Aansturingsartikel** (artikel 8.8 Bouwbesluit 2012)

1. Bouw- en sloopwerkzaamheden worden zodanig uitgevoerd dat tijdens de uitvoering vrijkomend bouw- en sloopafval deugdelijk wordt gescheiden.
2. Aan de in het eerste lid gestelde eis wordt voldaan door toepassing van de voorschriften in deze afdeling en de krachtens die bepalingen gegeven voorschriften.

Scheiden bouw- en sloopafval (artikel 8.9 Bouwbesluit 2012)

Bij ministeriële regeling kunnen voorschriften worden gegeven over de te scheiden categorieën bouw- en sloopafval en de opslag en afvoer daarvan op en van het terrein bij de uitvoering van bouw- en sloopwerkzaamheden.

Scheiding bouw- en sloopafval (artikel 4.1 Regeling Bouwbesluit 2012)

1. Onverminderd artikel 1.29, tweede lid, van het Bouwbesluit 2012 worden de categorieën bouw- sloopafval als bedoeld in artikel 8.9 van het Bouwbesluit 2012 ten minste gescheiden in de volgende fracties:
 - a. als gevaarlijk aangeduide afvalstoffen zoals bedoeld in hoofdstuk 17 van de afvalstoffenlijst van de Regeling Europese afvalstoffenlijst, voor zover deze stoffen niet in de onderdelen b tot en met j van dit lid zijn opgenomen;
 - b. teerhoudende dakbedekking, al dan niet met dakbeschot;
 - c. teerhoudend asfalt;
 - d. bitumineuze dakbedekking, al dan niet met dakbeschot;
 - e. niet teerhoudend asfalt;
 - f. vlakglas, al dan niet met kozijn;
 - g. gipsblokken en gipsplaatmateriaal;
 - h. dakgrind;
 - i. armaturen;
 - j. gasontladingslampen.
2. Gevaarlijke stoffen, als bedoeld in eerste lid, onder a, mogen niet worden gemengd of gescheiden.
3. De fracties, als bedoeld in eerste lid, worden op het bouw- of sloofterrein gescheiden gehouden en gescheiden afgevoerd.
4. Eerste lid, onder b tot en met j, en derde lid zijn niet van toepassing voor zover de hoeveelheid afval van de betreffende fractie minder dan 1 m³ bedraagt.
5. In afwijking van derde lid kunnen de fracties op een andere locatie worden gescheiden voor zover scheiding op het bouw- of sloofterrein naar oordeel van het bevoegd gezag redelijkerwijs niet mogelijk is.

Uitvoeringsvoorschriften handelsreclame

Deze omgevingsvergunning heeft betrekking op het aanbrengen van handelsreclame. Houdt u er rekening mee dat handelsreclame ook moet voldoen aan andere wet- en regelgeving. Maakt u bijvoorbeeld handelsreclame voor tabaksproducten, alcoholhoudende dranken of geneesmiddelen dan moet u voldoen aan de Tabakswet, Drank- en Horecawet en/of Geneesmiddelenwet. Informatie over deze en andere wetgeving vindt u via de website: www.wetten.overheid.nl.

Voor openbare aankondigingen die op of vanaf de openbare weg zichtbaar zijn, hoeft per 1 januari 2016 geen reclamebelasting te worden betaald. Voor het gebruik van de openbare gemeentegrond, zoals terrassen betaalt u precariobelasting. Ook voor woonboten en bedrijfsvaartuigen moet precariobelasting worden betaald. Informatie over precario- en reclamebelasting vindt u via de website: www.amsterdam.nl/belastingen/ondernemers.

Nadere aanwijzingen

Werken in de openbare ruimte (Wior)

Voor werkzaamheden in de openbare ruimte is ook een WIOR-vergunning nodig. De WIOR-vergunning is een integrale vergunning voor het gebruik van de openbare ruimte. Verschillende vergunningen die voor het uitvoeren van werk in de openbare ruimte noodzakelijk kunnen zijn, kunt u met één formulier aanvragen. U hoeft dan bijvoorbeeld geen aparte tijdelijke verkeersmaatregel of verkeersontheffing meer aan te vragen. De WIOR-vergunning kunt u aanvragen via de website: www.amsterdam.nl/veelgevraagd/.

Kabels en leidingen

U moet op tijd contact opnemen met de betrokken diensten en bedrijven in verband met de aanwezigheid van leidingen en kabels in of nabij het bouwterrein. U bent verplicht een graafmelding te doen als u het voornemen heeft werkzaamheden met een graafmachine uit te voeren in de ondergrond waarin kabels en leidingen liggen. Als een uitvoerder die gaat graven een ondergronds net aantreft dat niet op de kaarten staat, of dat niet op de aangegeven locatie ligt, moet hij dat melden aan het kadaster. Deze melding moet ten minste twintig werkdagen voor de aanvang van de graafwerkzaamheden worden gedaan via de website: www.klicmelding.nl. Informatie vindt u via de website: www.kadaster.nl/web/Zakelijk/Kabels-leidingen.htm.

Voor het maken van sparingen voor toevoerleidingen en het maken van meterputten moet u vooraf overleg plegen met de betrokken diensten en bedrijven.

Voor de door de diensten en bedrijven uit te voeren werkzaamheden moet het terrein rondom de bouw ten minste dertien weken vóór het tijdstip van oplevering van het bouwwerk worden vrijgemaakt van materiaal, materieel, puin en dergelijke.

Schade

Bestaande gebreken aan gemeentelijke eigendommen moet u voorafgaand aan de werkzaamheden schriftelijk melden bij de afdeling Handhaving Openbare Ruimte van stadsdeel Centrum.

Schade aan gemeentelijke eigendommen veroorzaakt als gevolg van de werkzaamheden moet door u worden vergoed. Denkt u hierbij aan schade aan gebouwen, wegen, trottoirs, bomen, lichtmasten, kabels en/of leidingen etc. Schade moet u onmiddellijk melden bij de afdeling Handhaving Openbare Ruimte van stadsdeel Centrum via telefoonnummer 14020.

Inspectie SZW (Sociale Zaken en Werkgelegenheid)

De omgevingsvergunning is geen goedkeuring van de inspectie SZW. Voor zover nodig kunt u contact opnemen met de Inspectie SZW. Aanvraagformulieren vindt u via de website: www.inspectieszw.nl.

Behoort bij besluit

BWT 4381701
Gemerkt 01Formulierversie
2019.01

Aanvraaggegevens

Publiceerbare aanvraag/melding

Aanvraagnummer	4381701
Aanvraagnaam	ASD DD Damrak -082
Uw referentiecode	ASD1012-082
Ingediend op	29-04-2019
Soort procedure	Reguliere procedure
Projectomschrijving	Betreft het aanvragen van een vergunning ivm het aflopen van de huidige, tijdelijke vergunning voor een digitaal (2m2) reclameobject.
Opmerking	Omdat het een nieuwe vergunningsaanvraag voor een bestaande, aflopende vergunning, en er verder niets wijzigt aan het object zijn de kosten op 0 bepaald. Zodra het nieuwe reclamebeleid inzake bewegende beelden is vastgesteld en bekendgemaakt, zal JCDecaux zich hier aan houden. In dit kader verwijst JCDecaux ook naar haar contractuele verplichting zoals opgenomen in Bestek Beheer 10-48 definitief 2.0 d.d. 29-09-2011, in het bijzonder onder 1.1.2 Vergunningen (p 43) en 3.6 en 3.7 (p48)
Gefaseerd	Nee
Blokkerende onderdelen weglaten	Nee
Kosten openbaar maken	Nee
Bijlagen die later komen	nvt
Bijlagen n.v.t. of al bekend	nvt
Bevoegd gezag	
Naam:	Gemeente Amsterdam
Bezoekadres:	U kunt uw uitgeprinte aanvraag per post of aan de balie bij uw stadsdeel indienen. Kijk voor informatie op www.amsterdam.nl/omgevingsvergunning
Postadres:	Voor vragen kunt u contact opnemen met Antwoord, via onderstaand telefoonnummer of mailadres. U kunt uw aanvraag echter niet per mail indienen
Telefoonnummer:	14 020
Contactformulier:	https://www.amsterdam.nl/contact
Website:	www.amsterdam.nl/omgevingsvergunning

Overzicht bijgevoegde modulebladen

Aanvraaggegevens

Aanvragergegevens

Locatie van de werkzaamheden

Werkzaamheden en onderdelen

Overig bouwwerk bouwen

- Bouwen

Bijlagen

Aanvrager bedrijf

1 Bedrijf

KvK-nummer	33045753
Vestigingsnummer	000015978761
Statutaire naam	JCDecaux Nederland B.V.
Handelsnaam	-

2 Contactpersoon

Geslacht	<input type="checkbox"/> Man <input checked="" type="checkbox"/> Vrouw
Voorletters	E.
Voorvoegsels	van
Achternaam	Heck
Functie	-

3 Vestigingsadres bedrijf

Postcode	1083HN
Huisnummer	374
Huisletter	-
Huisnummertoevoeging	-
Straatnaam	Barbara Strozilaan
Woonplaats	Amsterdam

4 Correspondentieadres

Postbus	7979
Postcode	1008AD
Plaats	Amsterdam

6 Akkoordverklaring

Akkoordverklaring	<input checked="" type="checkbox"/> Hierbij verklaar ik dat ik de aanvraag/melding naar waarheid heb ingevuld, dat ik correspondentie over mijn aanvraag/melding wil ontvangen op het door mij opgegeven e-mailadres of op het door mij opgegeven adres van de berichtenbox en dat ik weet dat er kosten verbonden kunnen zijn aan het indienen van een aanvraag.
-------------------	---

Formulierversie
2019.01

Locatie

1 Kadastraal perceelnummer

Burgerlijke gemeente Amsterdam

Kadastrale gemeente Amsterdam

Kadastrale sectie F

Kadastraal perceelnummer 6785

Bouwplannaam -

Bouwnummer -

Gelden de werkzaamheden in deze
aanvraag/melding voor meerdere
adressen of percelen? Ja
 Nee

Bouwen

Overig bouwwerk bouwen

1 De bouwwerkzaamheden

Wat is er op het bouwwerk van toepassing?

- Het wordt geheel vervangen
 Het wordt gedeeltelijk vervangen
 Het wordt nieuw geplaatst

Eventuele toelichting

Het betreft een bestaand object, waarvoor opnieuw een vergunning wordt aangevraagd.

Hebt u voor deze bouwwerkzaamheden al eerder een vergunning aangevraagd?

- Ja
 Nee

2 Plaats van het bouwwerk

Waar gaat u bouwen?

Terrein

3 Bruto vloeroppervlakte bouwwerk

Verandert de bruto vloeroppervlakte van het bouwwerk door de bouwwerkzaamheden?

- Ja
 Nee

4 Bruto inhoud bouwwerk

Verandert de bruto inhoud van het bouwwerk door de bouwwerkzaamheden?

- Ja
 Nee

5 Oppervlakte bebouwd terrein

Verandert de bebouwde oppervlakte van het terrein na uitvoering van de bouwwerkzaamheden?

- Ja
 Nee

6 Seizoensgebonden en tijdelijke bouwwerken

Gaat het om een seizoensgebonden bouwwerk?

- Ja
 Nee

Gaat het om een tijdelijk bouwwerk?

- Ja
 Nee

Hoeveel hele jaren blijft het bouwwerk op de locatie bestaan?

8

Hoeveel maanden?

11

7 Gebruik

Waar gebruikt u het bouwwerk en/of terrein momenteel voor?

- Wonen
 Overige gebruiksfuncties

Geef aan waar u het bouwwerk en/
of terrein momenteel voor gebruikt.

Reclameobject

Waar gaat u het bouwwerk voor
gebruiken?

- Wonen
 Overige gebruiksfuncties

Geef aan waar u het bouwwerk
voor gaat gebruiken.

Reclameobject

8 Gebruiksfuncties

In onderstaande tabel staan in de eerste kolom mogelijke gebruiksfuncties die in een bouwwerk kunnen voorkomen. Vul voor alle gebruiksfuncties die voor u van toepassing zijn het aantal personen, de totale gebruiksoppervlakte en de totale vloeroppervlakte van het verblijfsgebied in m² in hele getallen in.

Gebruiksfunctie	Aantal personen	Gebruiksoppervlakte (m ²)	Verblijfsoppervlakte (m ²)
Bijeenkomst			
Cel			
Gezondheidszorg			
Industrie			
Kantoor			
Logies			
Onderwijs			
Sport			
Winkel			
Overige gebruiksfuncties			

9 Uiterlijk bouwwerk/welstand

Beschrijf van de onderstaande onderdelen de materialen en kleuren die u voor het bouwwerk gebruikt. U mag het veld leeg laten als u materialen en kleuren in de bijlagen vermeldt

Onderdelen	Materiaal	Kleur
Gevels		
- Plint gebouw		
- Gevelbekleding		
- Borstweringen		
- Voegwerk		
Kozijnen		
- Ramen		
- Deuren		
- Luiken		
Dakgoten en boeidelen		
Dakbedekking		

Vul hier overige onderdelen en
bijbehorende materialen en kleuren
in.

Zie bijlagen

10 Mondeling toelichten

Ik wil mijn bouwplan
mondeling toelichten voor
de welstandscommissie/
stadsbouwmeester.

- Ja
 Nee

Bijlagen

Formele bijlagen

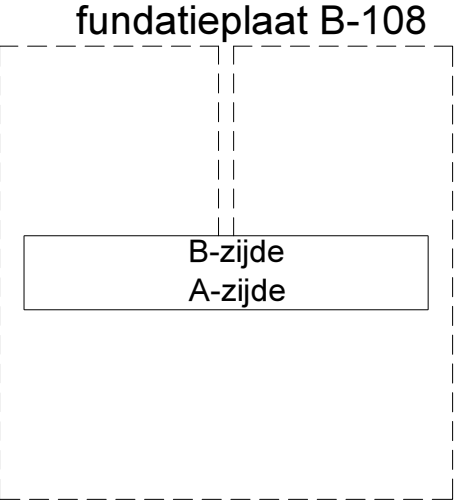
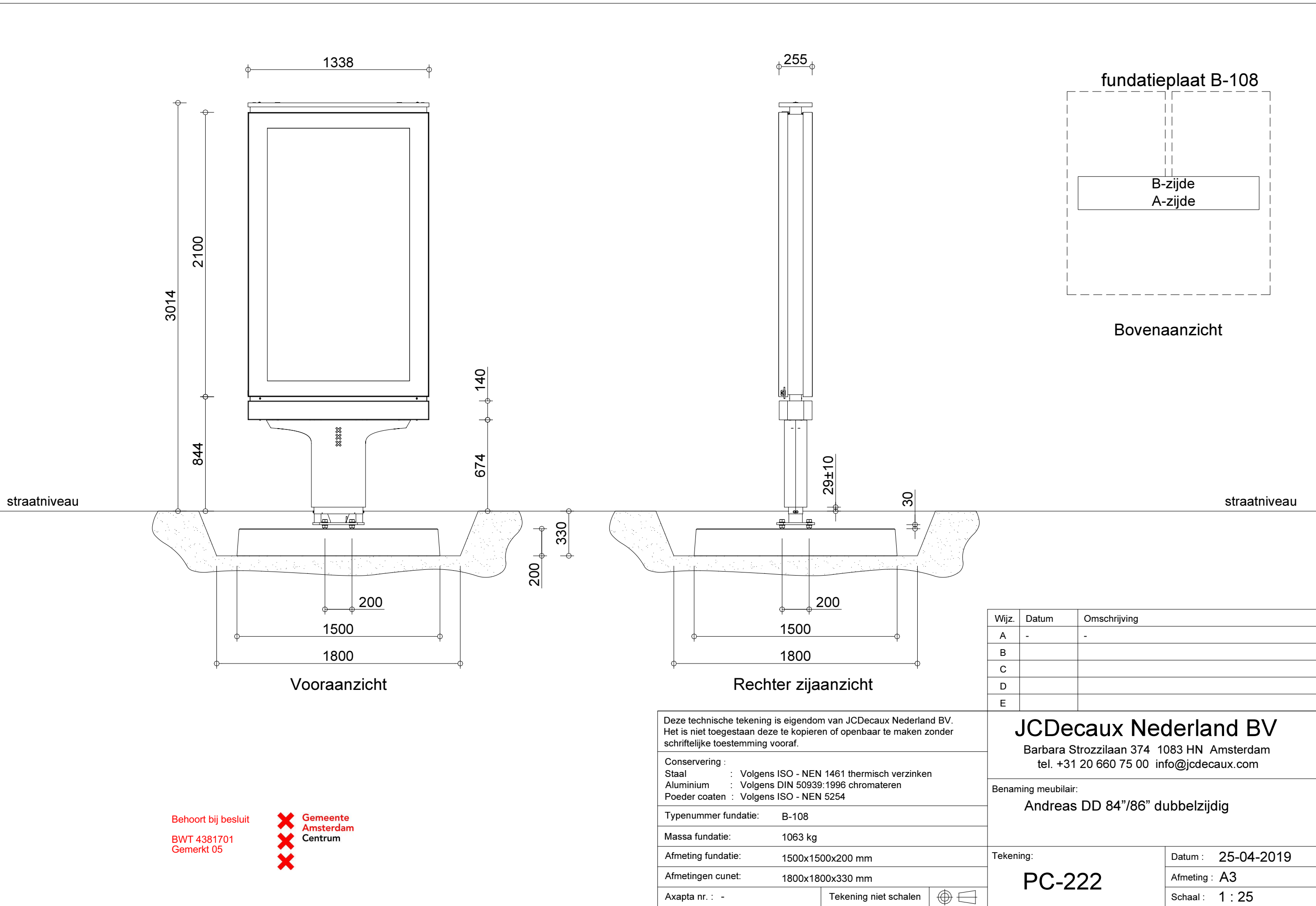
Naam bijlage	Bestandsnaam	Type	Datum ingediend	Status document
hrijving_digitale_reclam- evitrine_2m2_pdf	Beschrijving digitale reclamevitrine 2m2.pdf	Bestemmingsplan, beheersverordening en bouwverordening complexere bouwwerken	2019-04-29	In behandeling
Locatieschets_Damra- k_ASD1012-082_pdf	Locatieschets Damrak ASD1012-082.pdf	Bestemmingsplan, beheersverordening en bouwverordening complexere bouwwerken	2019-04-29	In behandeling
Mupi_MRI_Amste- rdam_jpg	Mupi_MRI_Amste- rdam.jpg	Bestemmingsplan, beheersverordening en bouwverordening complexere bouwwerken	2019-04-29	In behandeling
-222_Andreas_D- D_84P--86P_dubbelzijd- ig_pdf	PC-222_Andreas DD 84P-86P dubbelzijdig.pdf	Bestemmingsplan, beheersverordening en bouwverordening complexere bouwwerken	2019-04-29	In behandeling



JCDecaux

Behoort bij besluit
BWT 4381701
Gemeentl 04

Gemeente
Amsterdam
Centrum



Bovenaanzicht

Wijz.	Datum	Omschrijving
A	-	-
B		
C		
D		
E		

Deze technische tekening is eigendom van JCDecaux Nederland BV. Het is niet toegestaan deze te kopiëren of openbaar te maken zonder schriftelijke toestemming vooraf.

Conservering :
 Staal : Volgens ISO - NEN 1461 thermisch verzinken
 Aluminium : Volgens DIN 50939:1996 chromateren
 Poeder coaten : Volgens ISO - NEN 5254

Typenummer fundatie: B-108

Massa fundatie: 1063 kg

Afmeting fundatie: 1500x1500x200 mm

Afmetingen cunet: 1800x1800x330 mm

Axapta nr. : -

Tekening niet schalen



JCDecaux Nederland BV

Barbara Strozzilaan 374 1083 HN Amsterdam
 tel. +31 20 660 75 00 info@jcdecaux.com

Benaming meubilair:
Andreas DD 84"/86" dubbelzijdig

Tekening:
PC-222

Datum : 25-04-2019

Afmeting : A3

Schaal : 1 : 25

Behoort bij besluit
 BWT 4381701
 Gemerkt 05

X Gemeente
X Amsterdam
X Centrum

Behoort bij besluit

BWT 4381701
Gemerkt 02



Digitale reclamevitrites 2 m²

Ontwerp en beleving

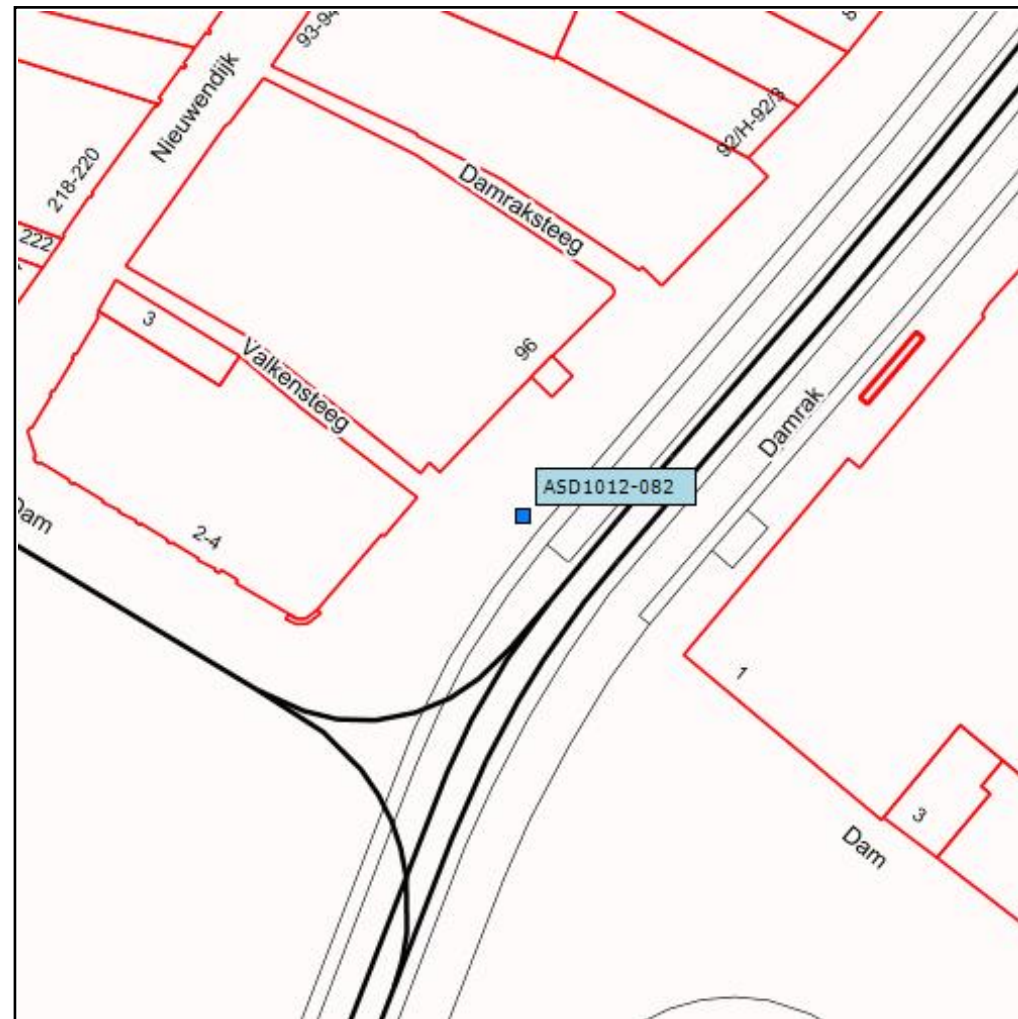
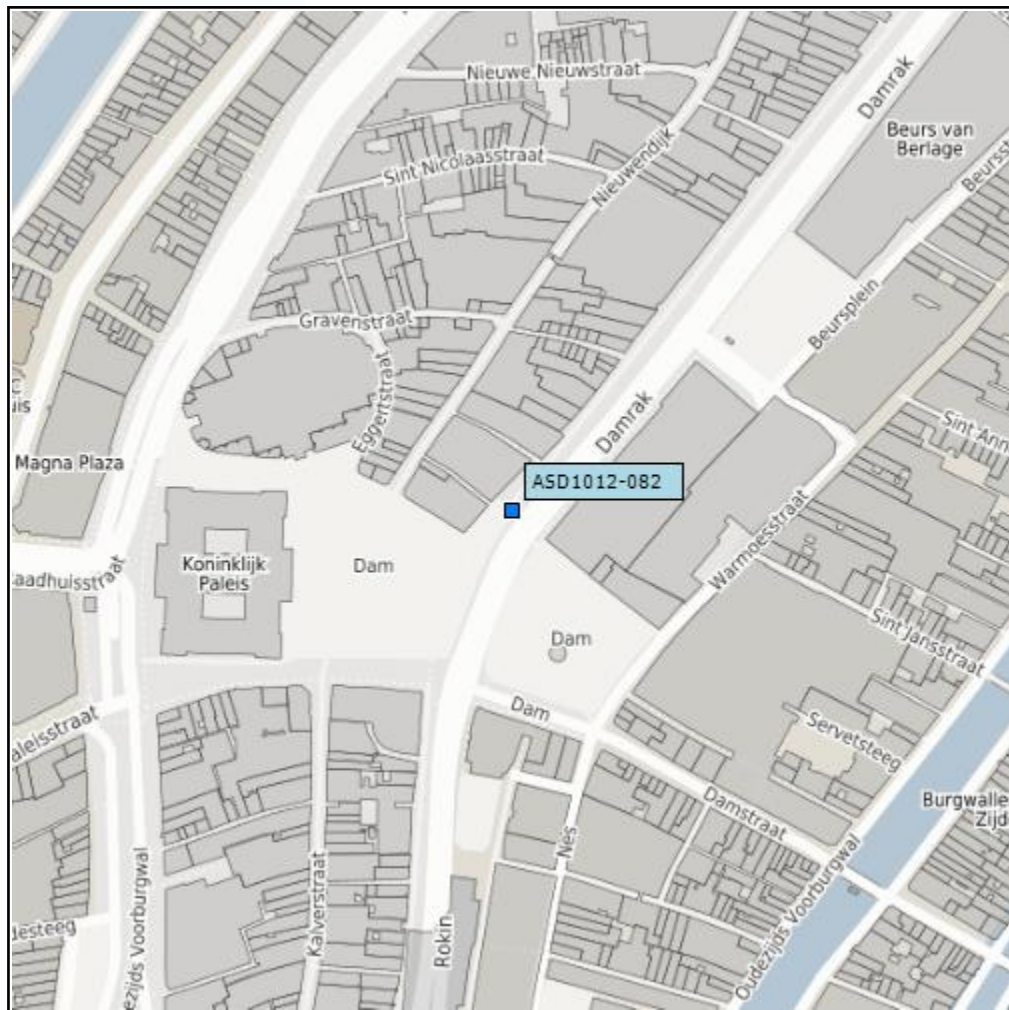
- Poedercoat Akzo Nobel Interpon Futura Gris 2900 Sablé YW355F
- Afrondingen, nergens scherpe randen of hoeken.

Robuustheid

- De reclamevitrine voldoet aan IK10 volgens EN62262.
- Elektra is uitgevoerd conform NEN1010, altijd beveiligd met aardlekschakelaar, en de bekabeling en elektrische componenten zijn in de constructie geïntegreerd.
- Het object bestaat in z'n geheel uit niet-brandbare materialen.
- 8mm gehard veiligheidsglas.

Materialen

- Dragende constructie: staal (volbad thermisch verzinkt).
- Deuren, frame en kappen: aluminium.



Locatienummer: ASD1012-082
Objectnummer: DD00054
Klantnummer:
Adres + toevoeging: Damrak schuin voor nr. 97
Postcode: 101212
Stad: Amsterdam
Opmerking 1: 10m voor Volkensteeg
Opmerking 2: => centrum
Type configuratie:

Behoort bij besluit  Gemeente
 BWT 4381701  Amsterdam
 Gemerkt 03  Centrum
